

ANWENDUNG

Die MTA-Radialventilatoren sind für den Transport von staubhaltiger Luft konzipiert. Typische Anwendungen sind:

- zur Förderung von Luft in technologischen Prozessen
- Lüftungsanlagen,
- Kühl- und Klimatisierungsanlagen,
- Trockner, lokale Absaugung und Rauchgasabsaugung.

KONSTRUKTION

- Direkt angetriebener Radialventilator für mittleren Druck,
- Laufrad aus Aluminiumblech mit geraden Schaufeln, dynamisch ausgewuchtet nach ISO 1940-1,
- Gehäuse aus Aluminiumguss,
- Einlasshaube verzinkt,
- Ventilator lackiert in grau RAL 7042,
- maximale Ausblastemperatur 80°C,
- Motorumgebungstemperatur von -20°C bis +40°C,
- Ausführung LG270.

MOTOR

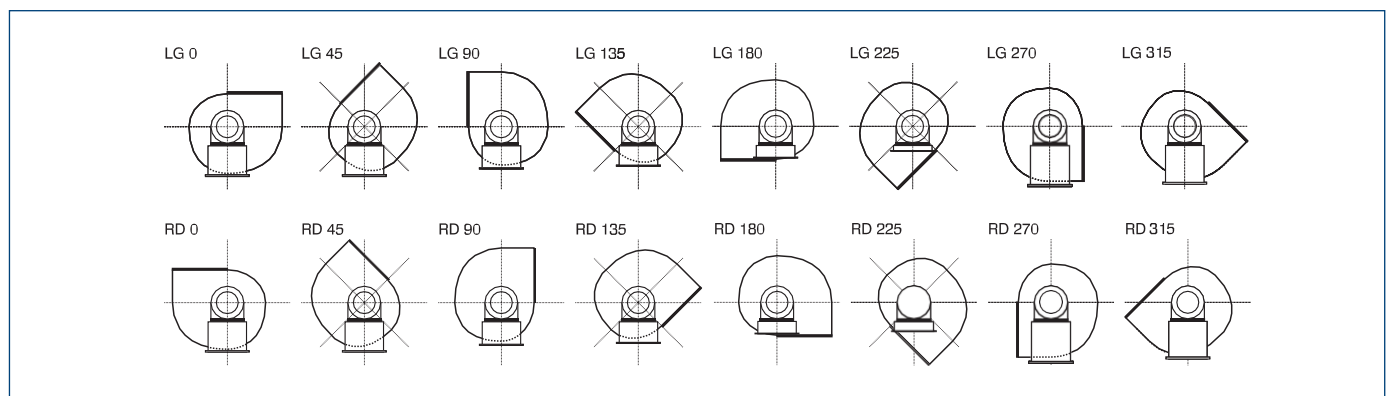
- asynchron, dreiphasig, 230/400V, 50 Hz (von 0,75 bis 1,5 kW),
- Effizienzklasse IE3 (ab 0,75 kW) oder IE1 (ab 0,37 kW)
- Schutzart IP55,
- Isolierstoffklasse F,
- für Frequenzregelung (Drehstrommotoren).

SONDERAUSFÜHRUNGEN

- Jede LG/RD-Figur,
- in einer anderen Farbe als der Standardfarbe lackiert,
- Laufrad aus verzinktem Stahlblech,
- Laufrad aus rostfreiem Stahlblech 1.4301,
- Laufrad aus rostfreiem Stahl 1.4404,
- Motor mit von der Norm abweichender Netzspannung und Frequenz,
- Motor mit einer anderen IP-Schutzart,
- Motor mit Sensoren oder zusätzlicher Kühlung,
- Abdichtung zwischen Gehäuse und Motor (Simmering) ,
- maximale Temperatur des Fördermediums über 80°C;
- Umgebungstemperatur des Motors unter -20°C und über +40°C.



GEHÄUSESTELLUNGEN



TECHNISCHE DATEN

Typ	Volumenstrom max.	Druck max.	Max. Motorleistung	Drehzahl	Nennstrom	Spannung	Schall-druck-pegel*	Gewicht	ErP	Art.-Nr.
	[m³/h]	[Pa]	[kW]	[1/min]	[A]	[V]	[dB(A)]			
MTA 30T	390	1130	0,37	2800	1,75/1,0	220-240/380-420	79	13,2	-	47510200
MTA 75T	490	2330	0,75	2890	2,95/1,7	230/400	82	25	-	437510210
MTA 110T	840	2500	1,1	2890	4,3/2,5	230/400	85	26	2015	437510220
MTA 300T	2240	3680	3	2870	11/6,3	230/400	90	41	2015	436510620
MTA 310T	2320	3550	3	2870	11/6,3	230/400	95	50	2015	436510628-01

* Schalldruck, gemessen in einem Abstand von 1,5m vom Ventilator bei $q=2/3 \cdot Q_{max}$

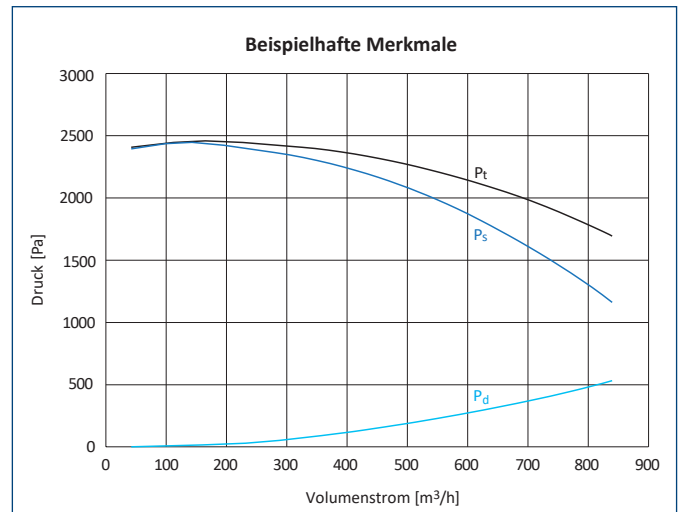
KENNLINIEN

- p_t -Gesamtdruck
- p_s -statischer Druck
- p_d -dynamischer Druck

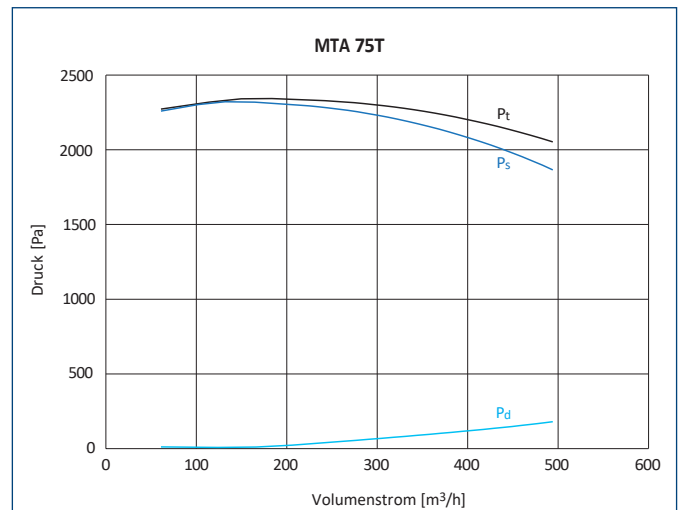
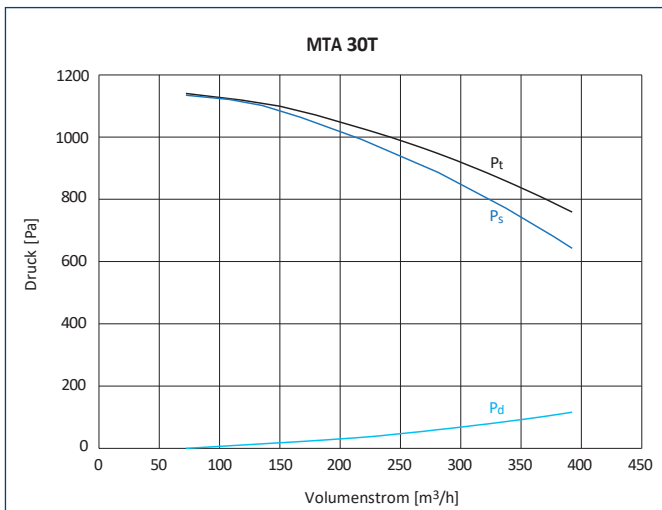
ErP

MC	Kategorie der Messung
EC	Kategorie der Leistung
VSD	Geschwindigkeitskontrolle
SR	Anzahl der Gänge
η [%]	Effizienzfaktor
N	Wirkungsgrad
[kW]	Stromverbrauch
[m³/h]	Volumenstrom
[Pa]	Druck
[RPM]	Drehzahl

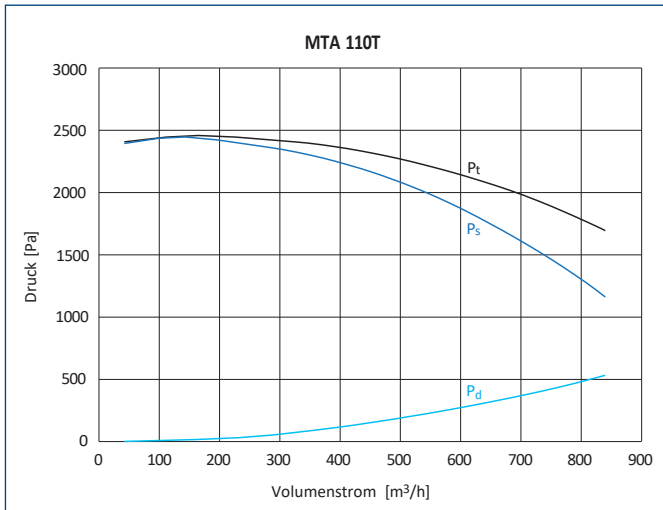
Basierend auf der Verordnung (EU) Nr. 327/2011 der Kommission vom 30. März 2011



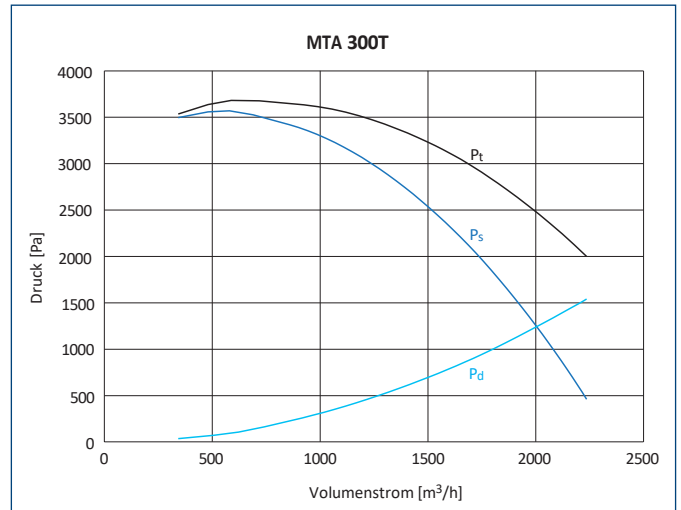
MC	EC	VSD	SR	η [%]	N	[kW]	[m³/h]	[Pa]	[RPM]
B	Total	-	1	42,1	49,0	0,81	589	2115	2900



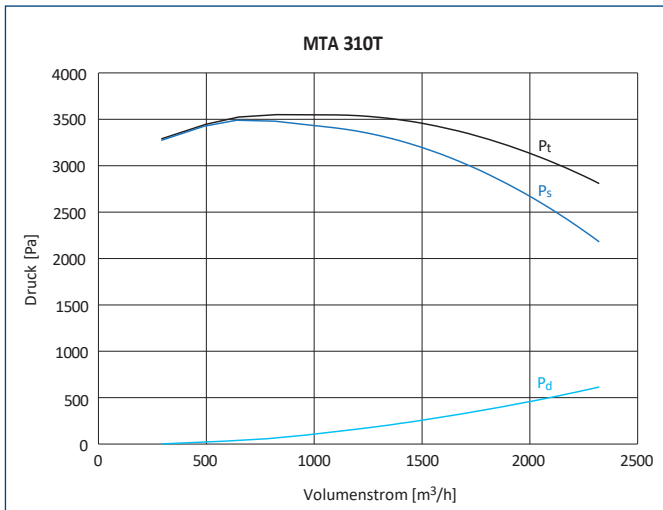
KENNLINIEN



MC	EC	VSD	SR	η [%]	N	[kW]	[m³/h]	[Pa]	[RPM]
B	Total	-	1	42,1	49,0	0,81	589	2115	2900

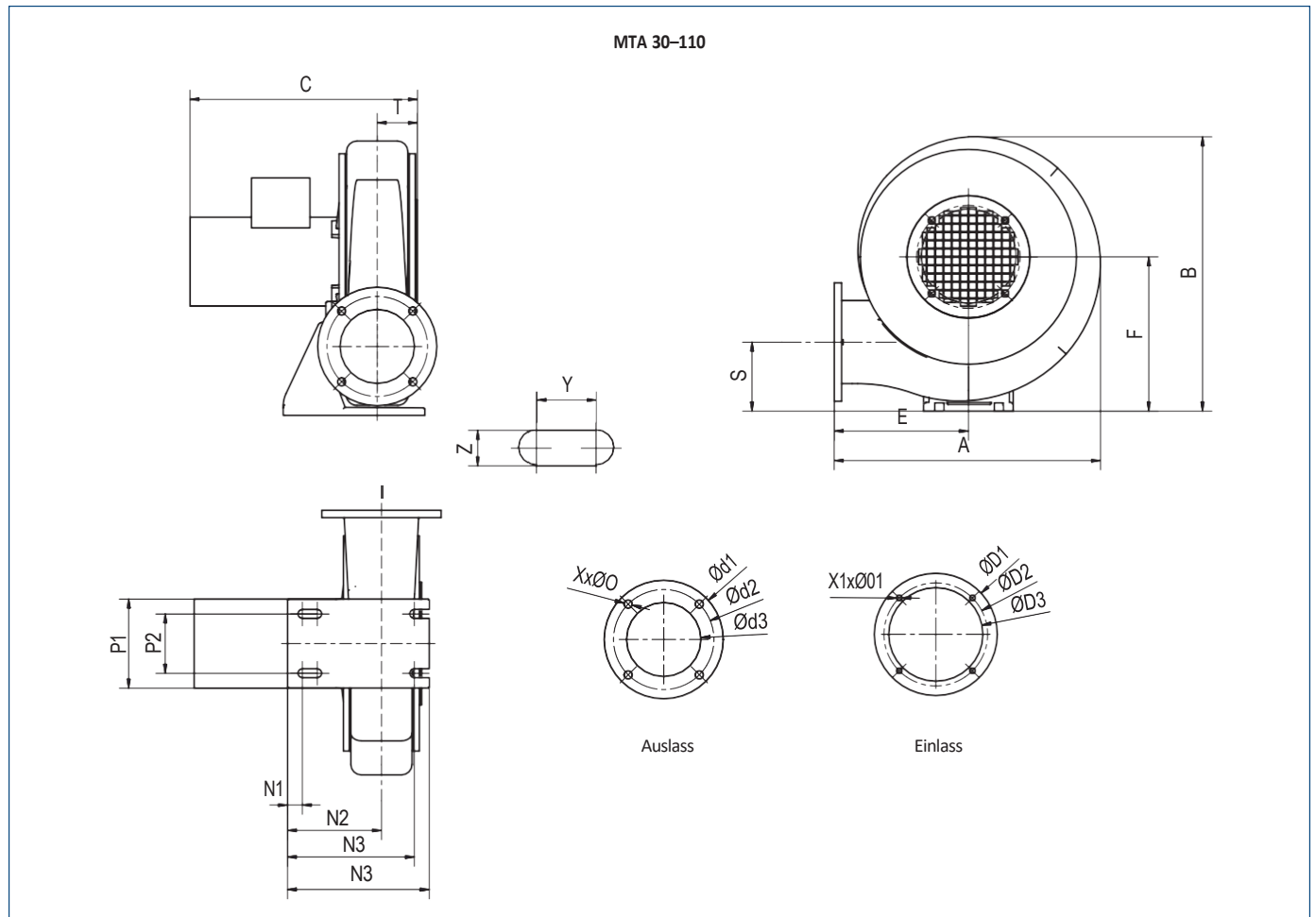


MC	EC	VSD	SR	η [%]	N	[kW]	[m³/h]	[Pa]	[RPM]
B	Total	-	1	51,3	55,2	2,50	1382	3374	2880



MC	EC	VSD	SR	η [%]	N	[kW]	[m³/h]	[Pa]	[RPM]
B	Total	-	1	57,0	60,7	2,62	1612	3372	2880

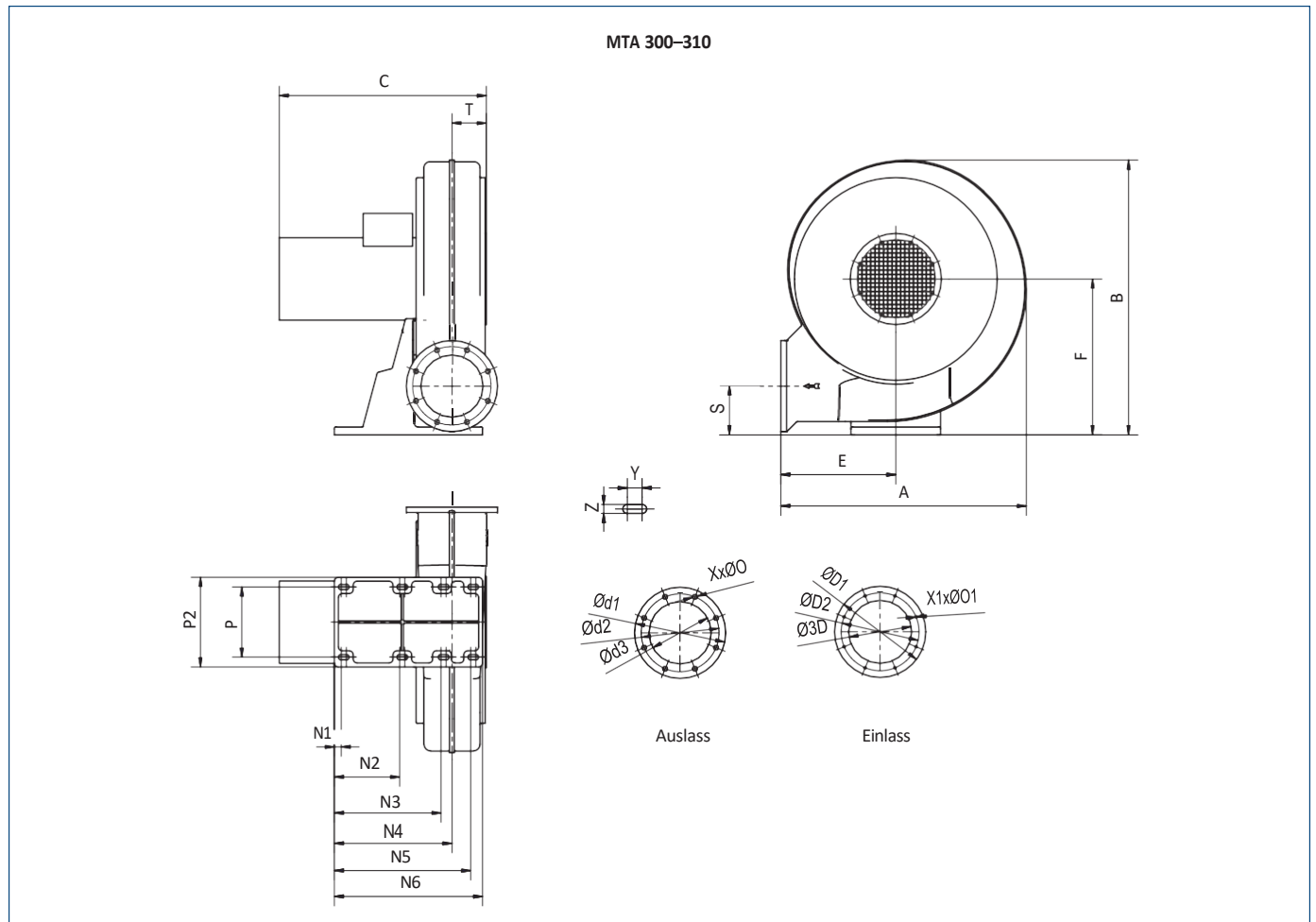
ABMESSUNGEN [mm]



Typ	A	B	C*	Ød1	Ød2	Ød3	ØD1	ØD2	ØD3	E	F	N1	N2	N3	N4	Ø0	Ø01	P1	P2	S	T	Z	X	X1	Y
MTA 30	357	356	309	160	135	100	165	139	106	181	193	20	126	170	190	11	6,6	80	120	83	54	12	4	4	20
MTA 75	450	481	329	165	139	100	163	139	110	210	257	47	156	216	240	9,5	6,6	140	200	91	59	13	4	4	17
MTA 110	450	481	353	165	139	100	200	182	138	210	257	47	156	216	240	9,5	6,6	147	200	91	59	13	4	4	17

* Maß C kann je nach Motor variieren

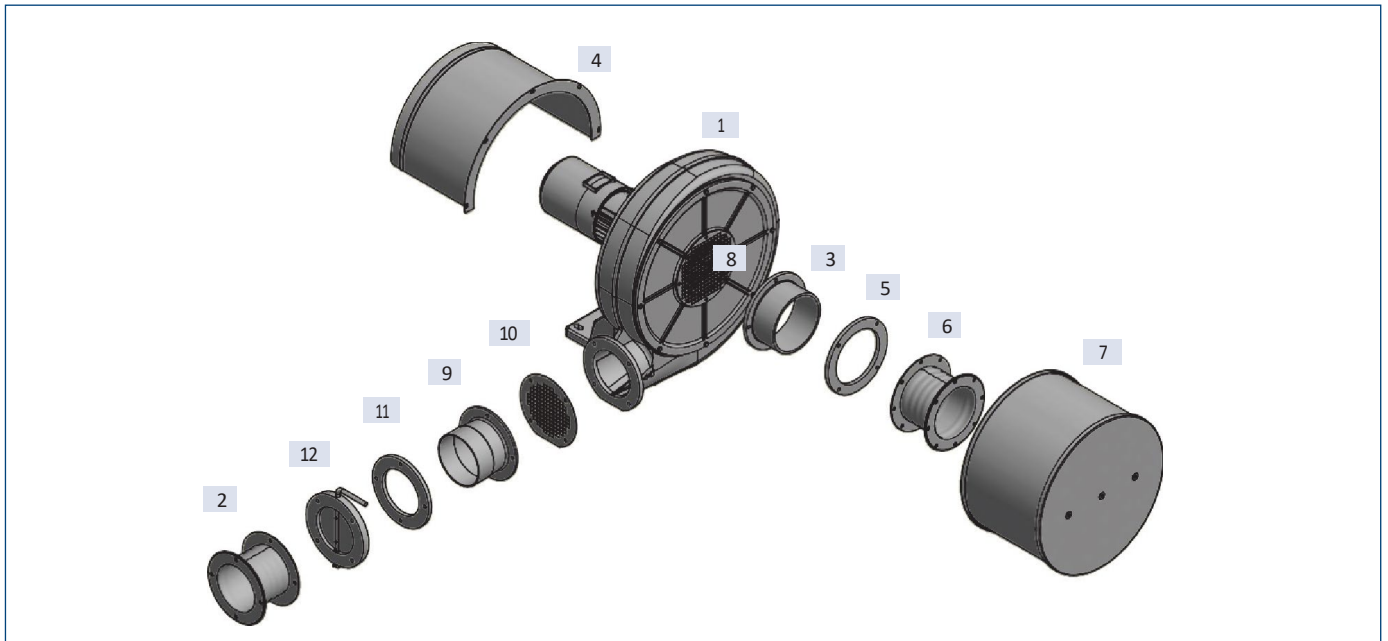
ABMESSUNGEN [mm]



Typ	A	B	C*	$\varnothing d1$	$\varnothing d2$	$\varnothing d3$	$\varnothing D1$	$\varnothing D2$	$\varnothing D3$	E	F	N1	N2	N3	N4	N5	N6	$\varnothing 0$	$\varnothing 01$	P1	P2	S	T	Z	X	X1	Y
MTA 300	523	553	435	191	165	125	200	182	139	248	295	17,5	167,5	273,5	293,5	349,5	380	9,5	4,9	180	230	102	73	13	4	8	13
MTA 310	570	602	429	230	200	160	234	200	160	270	322	17,5	167,5	273,5	297	349,5	380	9,5	4,9	180	230	135	86	13	4	8	13

* Maß C kann je nach Motor variieren

MONTAGEZUBEHÖR



Auslass					
1	9	10	11	12	2
Ventilator	Ausblasstutzen	Schutzgitter Auslass	Anschweißflansch druckseitig	Drosselklappe	Schwingungsdämpfende Manschette druckseitig
MTA 30	45510470 (d=100)	25511536-06	45516578	45510415	42519936
MTA 75	46515040-01 (d=100)	26510224	45515500	-	42519937
MTA 110	46515040-01 (d=100)	26510224	45515500	-	42519937
MTA 300	46515060-10 (d=125)	25511503	45516580	25511347	42519940
MTA 310	46515065-01 (d=160)	26510173	45516587	25511348	42519941

Einlass						
1	3	4	5	6	7	8
Ventilator	Ansaugstutzen	Motorabdeckung	Anschweißflansch saugseitig	Schwingungsdämpfende Manschette saugseitig	Ansaugfilter	Einlassschutzgitter
MTA 30	45510440 (d=108)	-	-	42519930	25511485-22	26510223
MTA 75	45510440 (d=108)	-	-	42519930	25511485	26510223
MTA 110	46515050	-	45515510	42519932	25511486-12	25511384
MTA 300	46515050	25511595	45515510	42519932	25511486-14	25511508
MTA 310T	46515052	-	-	-	25511486-16	-



ELEKTRISCHES ZUBEHÖR

Ventilator	Wechselrichter	Art.-Nr.
MTA 30T	L 0.4kW	40016302
MTA 75T	L 0.75kW	40016312
MTA 110T	L 1.5kW	40016322
MTA 300T	L 4.0kW	40016352
MTA 310T	L 4.0kW	40016352

